

**SPECIFICHE**

Acciaio stampato  
 rivestimento catodico a immersione (KTL)  
 colore nero, RAL 9005 **SWK**  
 colore rosso, RAL 3000, finitura mat. **RTK**



Mozzo  
 Acciaio, saldato

**CARATTERISTICHE E APPLICAZIONI**

I volantini in acciaio stampato GN 227.7 sono caratterizzati da un'elevata resistenza meccanica e da un rivestimento che ne garantisce una maggiore resistenza alla corrosione.

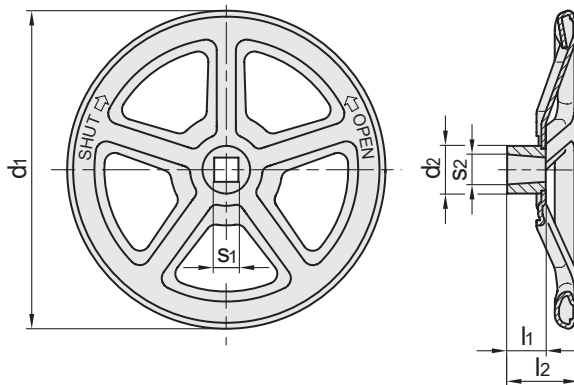
Inoltre, non risentono degli urti e dei colpi.

Il foro quadro conico permette una facile installazione e un posizionamento stabile su un albero di comando.

Il profilo da fusione previene ferite da spigoli vivi durante la manipolazione. Le scritte incise "SHUT" e "OPEN" agevolano e assicurano la corretta operazione delle valvole.

**A RICHIESTA**

con foro alesato B  
 con foro quadro V  
 neutro, nessuna scritta



Codice	Descrizione	d1	d2	s1	s2	l1	l2±1	n° razze	Spessore lamiera	⚖
GN.23501	GN 227.7-125-VK11-RTK	125	28	11	12.7	17	31	3	1.2	240
GN.23516	GN 227.7-150-VK12-SWK	150	30	12	13.8	18	33.5	3	1.5	360
GN.23506	GN 227.7-125-VK11-SWK	125	28	11	12.7	17	31	3	1.2	240
GN.23521	GN 227.7-200-VK14-RTK	200	35	14	16	20	40.5	3	2	750
GN.23511	GN 227.7-150-VK12-RTK	150	30	12	13.8	18	33.5	3	1.5	360
GN.23526	GN 227.7-200-VK14-SWK	200	35	14	16	20	40.5	3	2	750
GN.23531	GN 227.7-250-VK17-RTK	250	36	17	19.25	23	47	4	2	1100
GN.23536	GN 227.7-250-VK17-SWK	250	36	17	19.25	23	47	4	2	1100
GN.23541	GN 227.7-300-VK19-RTK	300	42	19	21.8	28	59	5	2	1600
GN.23546	GN 227.7-300-VK19-SWK	300	42	19	21.8	28	59	5	2	1600
GN.23551	GN 227.7-400-VK24-RTK	400	48	24	27	30	66	5	2.5	3100
GN.23556	GN 227.7-400-VK24-SWK	400	48	24	27	30	66	5	2.5	3100